



*in*-lite®

---

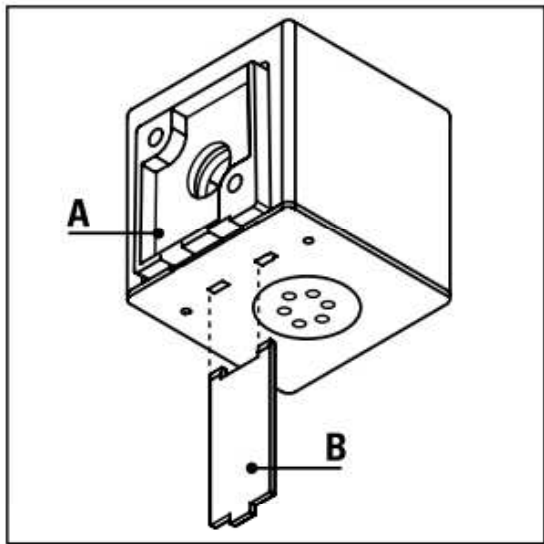
---

---

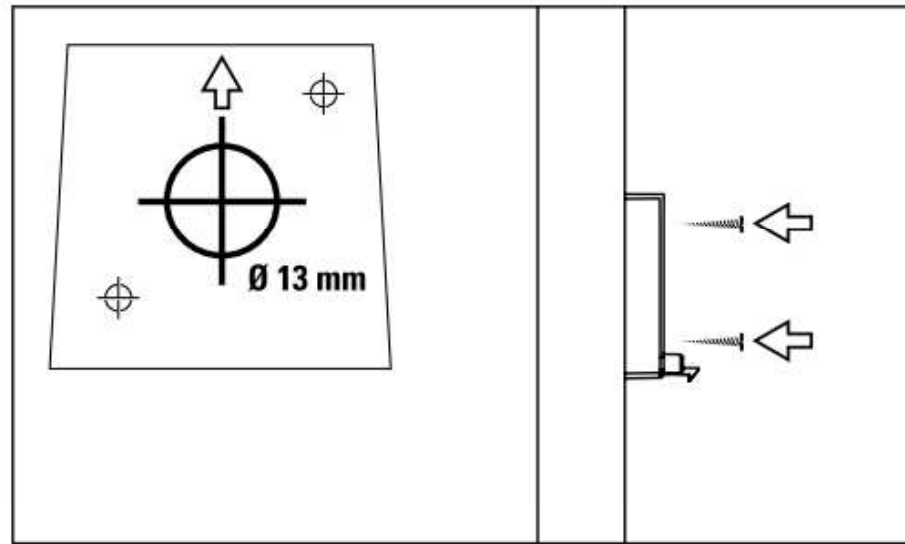
---

---

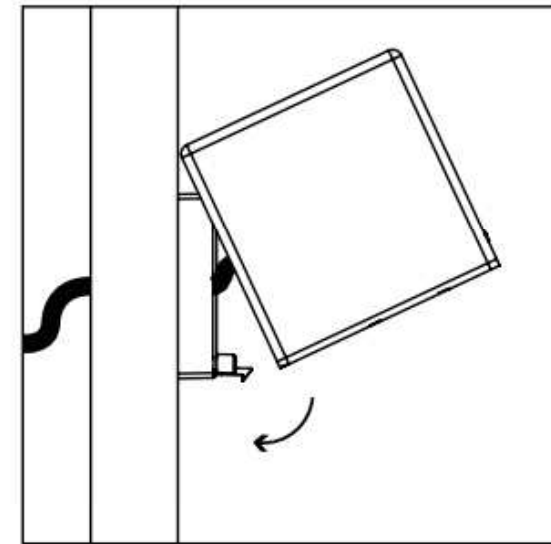
---



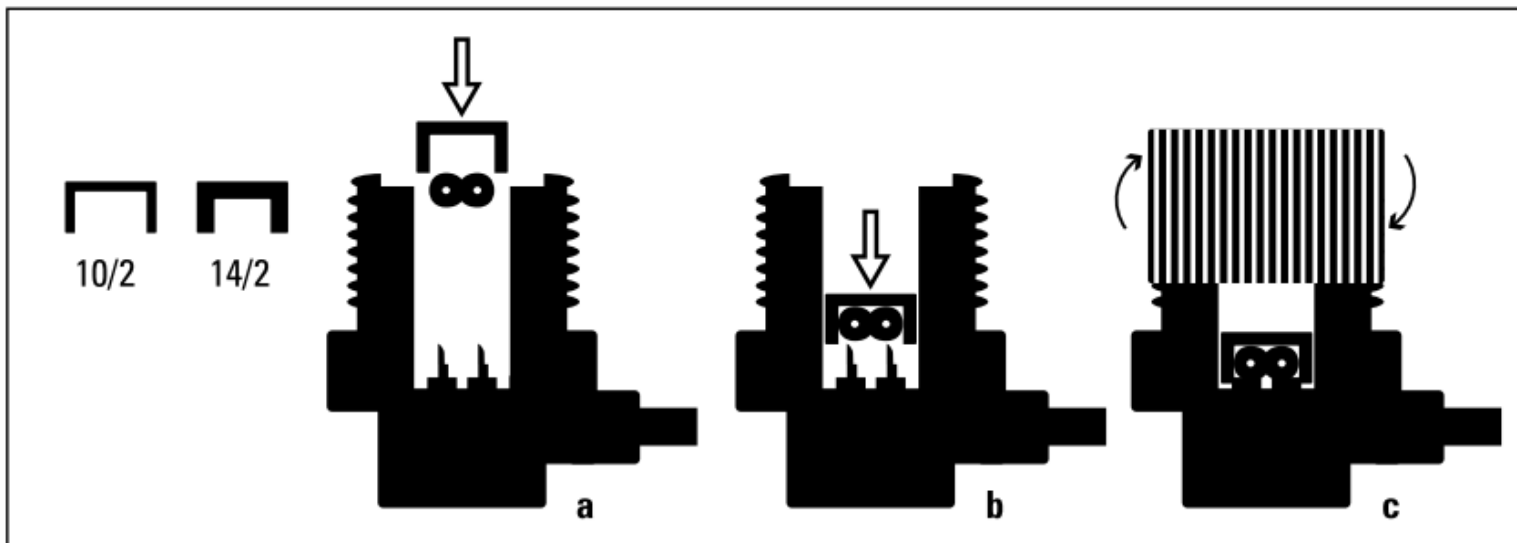
1



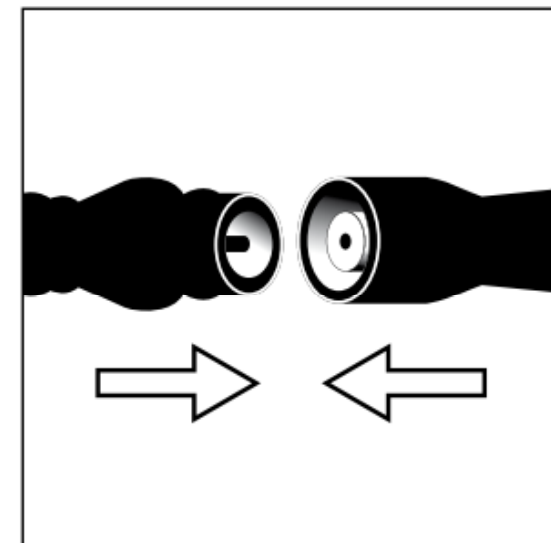
2



3



4



5

**CZ**

### **Obsah balení**

1 x svítidlo CUBID 12V / 0,5W  
Rozměry: 50 x 53 x 50mm  
1 x konektor Easy-Lock  
2 x montážní šrouby  
1 x nástroj na demontáž krytu  
1 x montážní šablona

### **Materiál**

Čočka z rázuvzdorného polykarbonátu  
Tělo z hliníkové slitiny s povrchovou úpravou

**Před montáží si podrobně prostudujte tento Návod k použití.  
Doporučujeme tento Návod uchovat pro pozdější použití.**

**I když 12V osvětlovací systémy pracují s bezpečným napětím, je vhodné požádat kvalifikovaného elektrikáře o kontrolu systému.**

### **Použití**

Nástěnné svítidlo vhodné zejména pro osvětlování zahradních zídek, plotů, stěn, schodů a jiných prvků v zahradě a parcích.

### **Světelný zdroj**

Toto svítidlo je vybaveno nejmodernější LED technologií s vysokou svítivostí. Zdroj má životnost až 50.000 provozních hodin, je typické vysokým světelným výkonem. Spotřeba elektrické energie a produkované zbytkové teplo je extrémně nízké.



### **DŮLEŽITÉ !**

NIKDY nepřipojujte nízkonapěťový kabel systému ani samotné svítidlo přímo na 230V napětí ! Důsledkem je trvalé poškození svítidla ! Tento produkt je určen POUZE pro instalaci v nízkonapěťových osvětlovacích systémech in-lite s provozním napětím 12V. Použití jiných, než originálních, prvků in-lite v osvětlovacím systému má za důsledek ztrátu záruky.

**Mnoho úspěchů a radosti při osvětlování Vaší zahrady.**

## Připojení svítidla na 12V přívodní kabel

Svítidlo se dodává s již instalovaným světelným zdrojem, žádné žárovky tedy není nutné instalovat - svítidlo je ihned připraveno k použití.

### Krok 1

Sejměte montážní desku (zadní stěna svítidla) (A) pomocí demontážního nástroje (B). Viz obr.1. Ve středu demontované zadní stěny svítidla je otvor pro protažení napájecího kabelu. Do povrchu na který montujeme svítidlo vyvrtejte otvor o min. průměru 13mm tak, aby svítidlo bylo osazeno v požadované poloze. Tímto otvorem bude vyveden napájecí kabel. V případě potřeby použijte přiloženou šablonu. Pomocí přiložených šroubů připevněte zadní stěnu svítidla k povrchu (obr. 2).

*Poznámka: Demontážní nástroj si pečlivě uschovejte pro případ, že by jste v budoucnu chtěli svítidlo přemístit.*

### Krok 2

Nasuňte tělo svítidla na osazení v horní části zadní stěny a tělo svítidla zacvaknětě zpět na zadní stěnu Viz obr.3.

### Krok 3

Připojte konektor Easy Lock k přívodnímu kabelu 12V (obr.4).

a) Konektor má dva kabelové vodící úchyty. Úchyt s širším vybráním slouží k instalaci na kabel 10/2 (5,0mm<sup>2</sup>) a úchyt s užším vybráním k instalaci na kabel 14/2 (2,5mm<sup>2</sup>). Nasadte vhodný úchyt shora na napájecí kabel.

b) Vložte vodící úchyt s nasazeným kabelem vespodu na Easy Lock konektor.

c) Dotáhněte závitem opatřené víčko konektoru Easy Lock. To způsobí perforaci izolace napájecího kabelu 12V kovovými hroty konektoru a připojení konektoru Easy Lock na kabel. Konektor je naplněn vodoodpudivým silikonovým materiálem a spoj je tak vodotěsný. Při dotažení může uniknout z konektoru malé množství přebytečného gelu. Vyvarujte se kontaktu gelu s očima, znečištěné ruce omyjte vodou a mýdlem.

### Krok 4

Připojte svítidlo k 12 kabelu pomocí minikonektorů (obr. 5).

Pokud svítidlo nepracuje správně, zkontrolujte zda je Easy Lock konektor správně připevněn k 12V kabelu, případné nedostatky odstraňte opakováním kroků 3 a 4. Zkontrolujte zda všechny připojovací kabely nejsou ostře přehnuty nebo překrouceny. V případě jakýchkoliv problémů kontaktujte in-lite distributora.

### Všeobecná údržba - doporučení

Doporučujeme nejméně jednou ročně otřít svítidla čistou látkovou utěrkou a vlažnou vodou. Nepoužívejte chemické a abrazivní čisticí prostředky, mohou trvale poškodit povrch svítidla.





*in-lite*<sup>®</sup>

[www.in-lite.com](http://www.in-lite.com)

*in*-lite®

[www.in-lite.com](http://www.in-lite.com)