

RAIN BIRD®

Rotační postřikovač série EAGLE™ 351



ITTEC s.r.o.

AOS Modletice 106

251 01, Říčany u Prahy – Exit 11 – D1

Tel.:323 61 62 22 / fax:323 61 62 23

www.kvalitnizavlaha.cz



PLNOKRUHOVÝ/VÝSEČOVÝ REŽIM

PLNOKRUHOVÝ/VÝSEČOVÝ REŽIM

(viz obrázek číslo 1)

VŠECHNY postřikovače Eagle 351 jsou z výroby přednastaveny na cca 180°.

Obrázek č. 1 vysvětlivky

A=Šroub regulace dostřiku

B=Ikona symbolizující výsečové nastavení

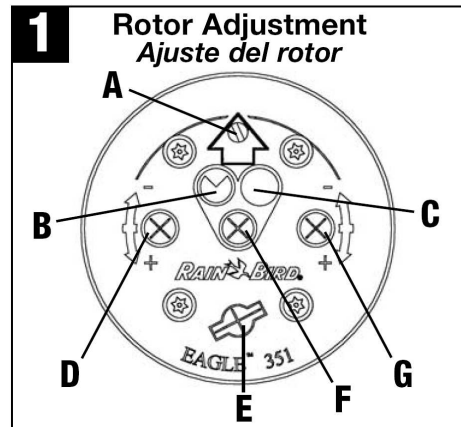
C=Ikona symbolizující plnokruhové nastavení

D=Otvor pro nastavení levé výseče

E=Otvor pro vytažení výsuvníku

F=Otvor pro přepnutí výsečového a plnokruhového režimu

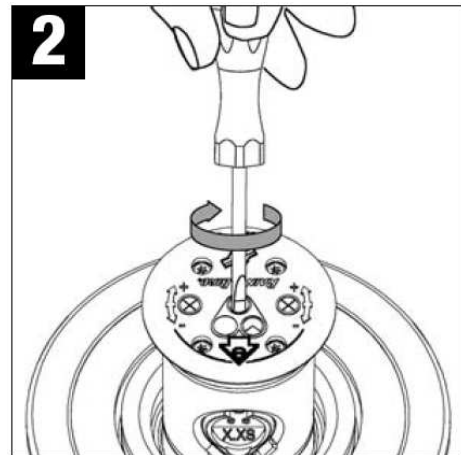
G=Otvor pro nastavení pravé výseče



PLNOKRUHOVÝ REŽIM

(viz obrázek číslo 2)

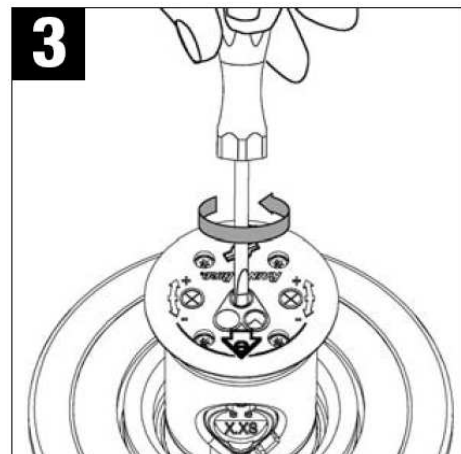
Plochým šroubovákem otáčejte v otvoru pro přepnutí režimu uprostřed víčka výsuvníku po směru hodinových ručiček. Čepel šroubováku má skončit v poloze směřující k ikoně plnokruhového režimu.



VÝSEČOVÝ REŽIM

(viz obrázek číslo 3)

Plochým šroubovákem otáčejte v otvoru pro přepnutí režimu uprostřed víčka výsuvníku proti směru hodinových ručiček. Čepel šroubováku má skončit v poloze směřující k ikoně výsečového režimu.



NASTAVENÍ VÝSEČE

Důležité informace:

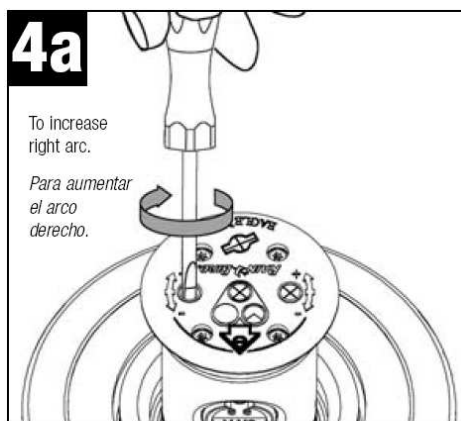
- Výseč postřikovače může být nastavena v rozmezí 50°-330° a na plnokruhový režim.
- Pravá i levá výseč mohou být nastaveny nezávisle na sobě (viz obr. č. 1)
- Jedno otočení šroubovákem o celou otočku přidá, resp. ubere 120°. Tři otočení šroubovákem o celou otočku Vás vrátí na počáteční nastavení výseče.
- Nastavené hranice výseče nejsou při ručním otáčení výsuvníku znatelné. Na hranici a při překročení hranice je slyšet lehké kliknutí. To znamená, že je aktivována funkce výsečové paměti Memory Arc©. Rotor tímto způsobem nelze poškodit. Když se rotor přetočí zpět do své nastavené výseče, ozve se znovu kliknutí.
- Výsuvníkem můžete rukou otáčet kdykoliv v jakémkoliv směru, aniž by došlo k poškození rotoru. Při nastavování výseče můžete tímto způsobem urychlovat otáčení postřikovače.
- Výseč nemůže být nastavena na méně než 50°. Když při nastavování dosáhnete této hranice, je na šroubu cítit výrazný odpor. Prosíme nesnažte se překonat tento odpor silou, může dojít k poškození převodového mechanismu !

Pokud chcete zúžit výseč (např. *levou* - po směru hodinových ručiček) a narazili jste na hranici výseče, resp. odpor, tak prosím nejdříve povolte druhou výseč (v našem případě tedy nejdříve posuňte *pravou* výseč - ve směru hodinových ručiček a teprve poté pokračujte s posouváním výseče levé).

Nastavení výseče – metoda č. 1

(viz obrázky 4a & 4b)

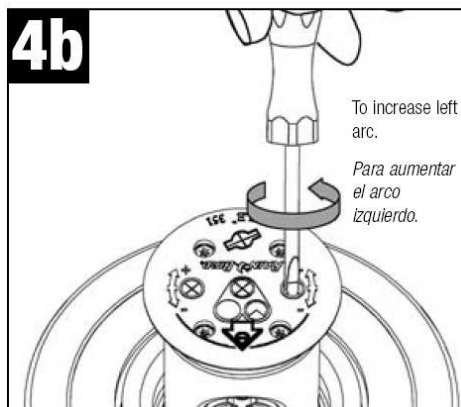
1. Určete kde jsou okraje výseče manuálním otáčením výsuvníku, kde kliknutí značí zarážku, případně sledujte pohyb postřikovače při provozu.
2. Šroubem pro nastavení velikosti výseče zvětšujte, či zmenšujte, úhel dokud zarážka není na požadovaném místě.



Nastavení výseče – metoda č. 2

Nastavení za provozu

1. Nastavte obě strany výseče o trochu více než je požadováno (úhel bude větší).



2. Pro nastavení levé strany nechte postříkovač dojít na pravou zarážku, takže se pak začne otáčet proti směru hodinových ručiček.
3. Až se postříkovač dostane do požadované pozice levé zarážky, rukou ho přidržte.
4. Držte výsuvník v požadovaném směru a otáčejte levým šroubem pro nastavení výseče ve směru hodinových ručiček, dokud postříkovač nepřestane vyvíjet snahu na pohyb doleva. Procedura vyžaduje jistou dávku citlivosti. Můžete uslyšet slabé kliknutí.
5. Správné nastavení polohy si ověřte provozem.
6. Postup opakujte i pro pravou zarážku.

Nastavení výseče - postříkovač není v provozu

1. Nastavte obě strany výseče o trochu více než je požadováno (úhel bude větší).
2. Pro nastavení levé strany ručně postříkovač přetočte ve směru hodinových ručiček až na pravou zarážku, pak teprve začněte otáčet proti směru hodinových ručiček – doleva.
3. Až výsuvník přetočíte do požadované pozice levé zarážky, rukou ho přidržte.
4. Držte výsuvník v požadovaném směru a otáčejte levým šroubem pro nastavení výseče ve směru hodinových ručiček, dokud neuslyšíte slabé kliknutí.
5. Správné nastavení polohy si ověřte provozem.
6. Postup opakujte i pro pravou zarážku.

VAROVÁNÍ

Funkce přepínání mezi výsečovým a plnokruhovým režimem byla přidána kvůli snížení počtu různých typů instalovaných postříkovačů a pro omezení různých náhradních dílů. Přepínání mezi výsečovým a plnokruhovým režimem je určena k občasnému použití. Prosíme nepřepínejte mezi plnokruhovým a výsečovým režimem často a zbytečně.

INSTALACE TRYSKY

INSTALACE TRYSKY

(viz obrázek č. 5)

Obrázek číslo 5 – vysvětlivky

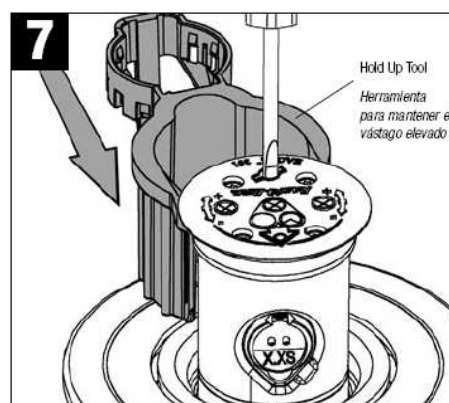
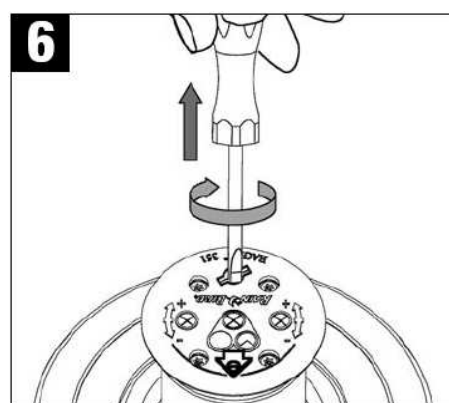
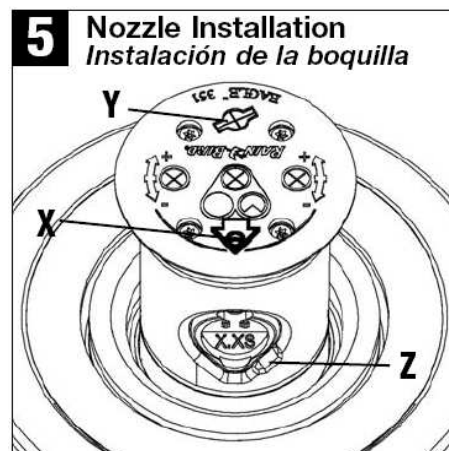
X=Šroub regulace dostřiku

Y=Otvor pro vytažení výsuvníku

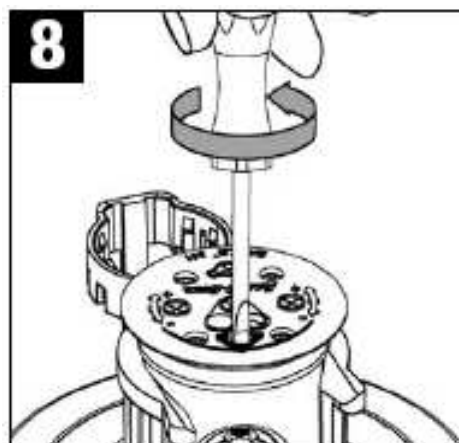
Z=Otvor Side Pry™ pro uvolnění trysky

- Zasuňte klíč na vytahování trysek do příslušného otvoru a otočte ve směru hodinových ručiček (cca 45°). Vytáhnutím výsuvníku získáte přístup k trysce (viz obrázek číslo 6).

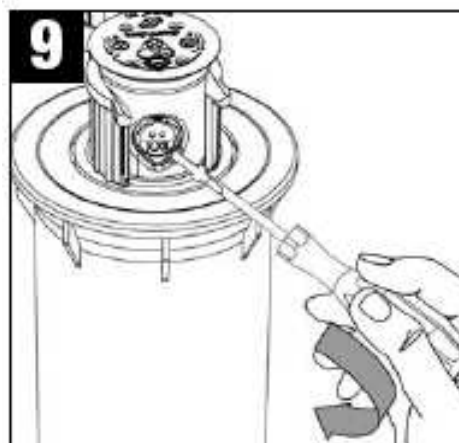
- Použijte nástroj **Rotor Hold Up Tool** na zajištění výsuvníku v této vysunuté pozici (viz obrázek číslo 7).



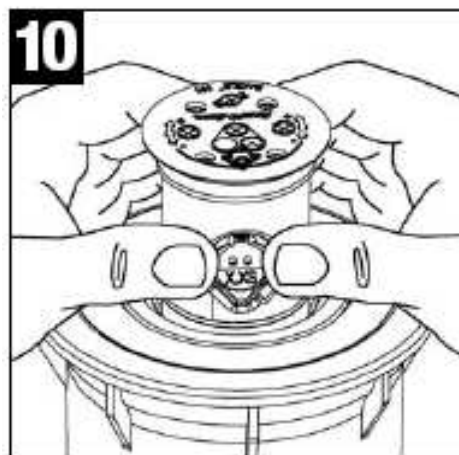
- Povolte šroub regulace dostřiku tak, že nebude vadit instalaci trysky.



- Zasuňte čepel plochého šroubováku do Side Pry™ otvoru a uvolněte trysku.



- Oběma palci zatlačte barevnou trysku do otvoru. Tryska musí být v zákrytu s povrchem výsuvníku.



- Utáhněte šroub na regulaci dostřiku tak, aby se zasunul do čelní plochy trysky. Zajistí se tím její pevné usazení (viz obrázek číslo 11).

